

# ASSEMBLY INSTRUCTIONS

## INSTRUCCIONES DE ENSAMBLEJE

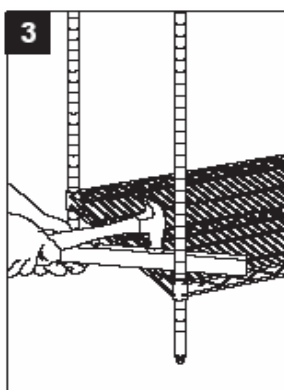
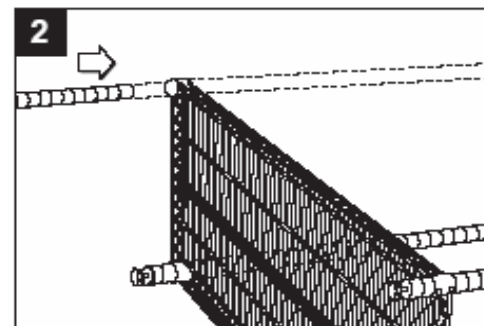
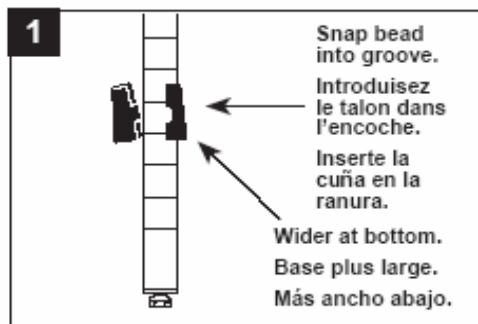
## INSTRUCTIONS D'ASSEMBLAGE



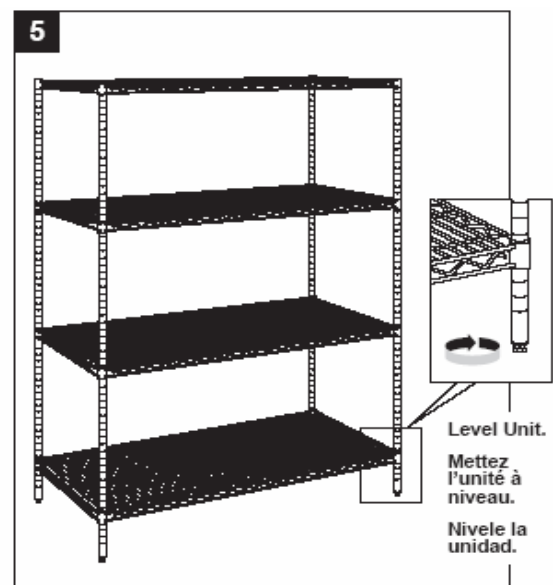
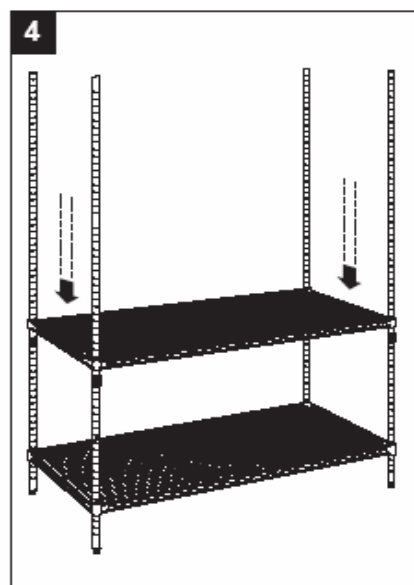
When assembling the unit never strike the shelf directly with a hammer or other object when seating the shelf. Instead, use a rubber mallet or a flat piece of wood to protect the finish before striking.

Mientras este instalando la estantería, evite golpear el estante directamente con un martillo o cualquier otro objeto. Es recomendable utilizar un martillo de goma o un trozo de madera plano para proteger el acabado.

Lors de l'assemblage de l'unité, ne heurtez jamais la tablette directement avec un marteau ou un autre objet en plaçant la tablette. Utilisez plutôt un maillet en caoutchouc ou un morceau de bois plat afin préserver la finition.



**Note:**  
Install bottom shelf first





# ASSEMBLY INSTRUCTIONS

## INSTRUCCIONES DE ENSAMBLEJE

## INSTRUCTIONS D'ASSEMBLAGE

### For best performance:

- Install bottom shelf as low as possible.
- Units over 54" (1370 mm) high should be assembled with at least three shelves, and preferably four or more.
- Adhere to shelf weight capacities below.
- Place shelving on solid and level floors
- Level units by adjusting the leveling bolts

### Para obtener los mejores resultados:

- Instale el estante inferior lo mas bajo posible.
- Las unidades de mas de 1370 mm ( 54") de altura debe armarse con un minimo de tres repisas, de preferencia cuatro o mas.
- Observe todas las capacidades de peso los estantes indicadas a continuación.
- Coloque la estantería sobre pisos sólidos y nivelados
- Nivele la unidad ajustando los pernos de nivelación.

### Pour obtenir des résultats optimaux:

- Poser la tablette inférieure aussi bas que possible.
- Les unités dépassant 1370 mm de haut doivent comporter trois tablettes minimum, et même quatre ou plus de préférence.
- Respecter les capacités de poids par tablette indiquées ci-dessous.
- Placer les rayonnages sur des surfaces planes et solides.
- Mettre l'unité a niveau a l'aide des boulons vérins

<b>Weight Capacity (Evenly Distributed)</b>
<b>Capacité de poids (réparti uniformément)</b>
<b>Capacidad de peso (distribuido uniformemente)</b>
<b>Length of Shelf Longueur de tablette Largo del estante</b>

<b>24" - 48" = 850 lbs.</b>
610 mm - 1220 mm = 386 kg
<b>54" = 800 lbs.</b>
1372 mm = 363 kg
<b>60" = 750 lbs.</b>
1524 mm = 340 kg
<b>72" = 700 lbs.</b>
1829 mm = 318 kg